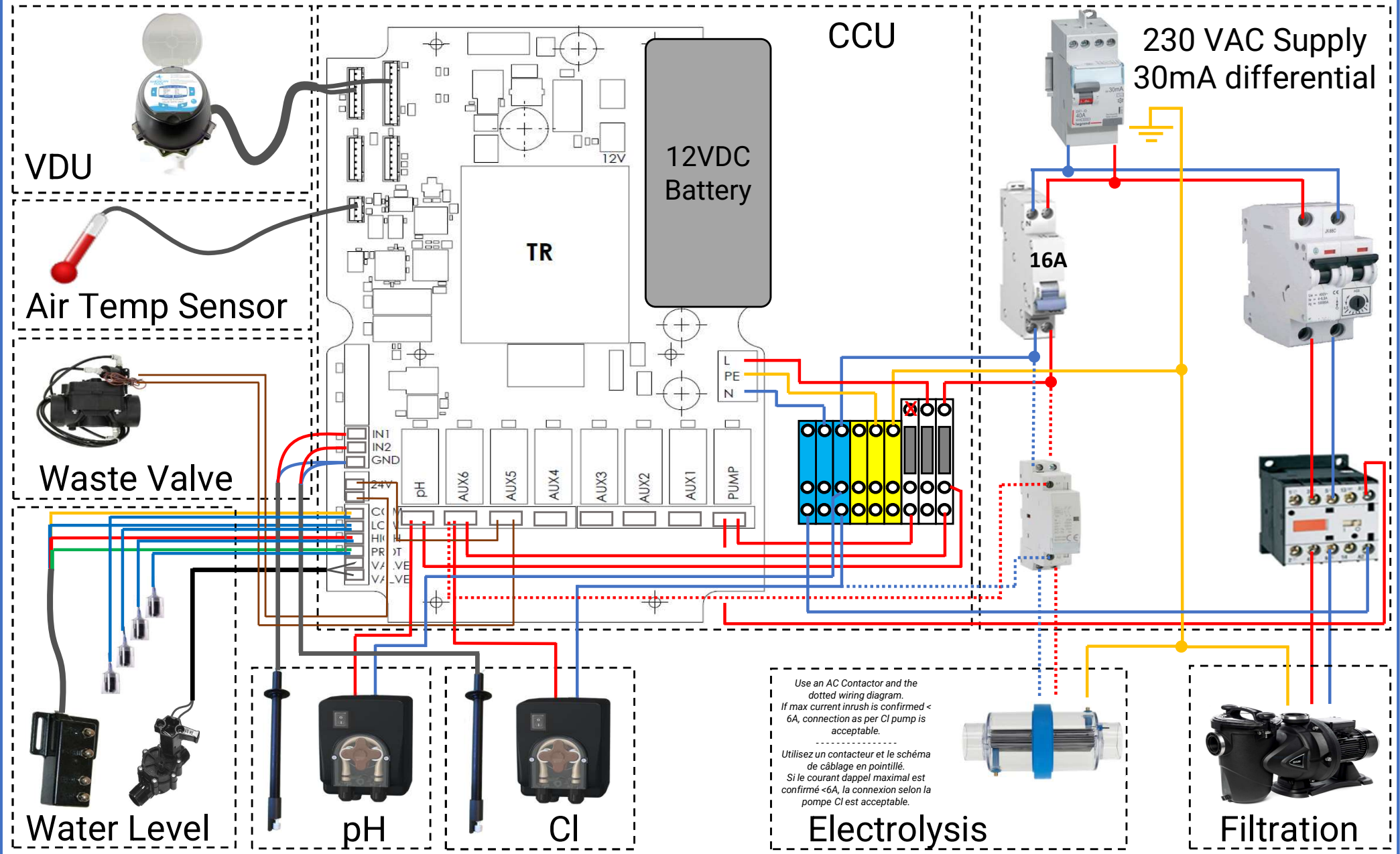


**PoolCop Evolution Simplified Installation / PoolCop Evolution Installation simplifié**

<p><b>Contents / Contenu</b></p>	<p>1x </p> <p>1x </p> <p>1x </p> <p>1x </p> <p>1x </p> <p>1x </p> <p>1x </p>	<p><b>If 1.5" VDU</b></p> <p>1x </p> <p>5x </p> <p>2x </p> <p>4x </p> <p>6x </p> <p>6x </p>	<p><b>If 2.0" VDU</b></p> <p>1x </p> <p>5x </p> <p>10x </p>
----------------------------------	--	---	---

<p><b>1</b></p>	<p><b>2</b></p>	<p><b>3</b></p>	<p><b>4</b></p>	<p><b>5</b></p>
<p><b>6</b></p>	<p><b>7</b></p>	<p><b>8</b> pH+ORP</p>	<p><b>9</b></p>	

**PoolCop Evolution Simplified Electrical / PoolCop Evolution Électricité simplifiée**



Use an AC Contactor and the dotted wiring diagram.  
If max current inrush is confirmed < 6A, connection as per Cl pump is acceptable.

Utilisez un contacteur et le schéma de câblage en pointillé.  
Si le courant d'appel maximal est confirmé < 6A, la connexion selon la pompe Cl est acceptable.

**Electrolysis**

**Filtration**